

EL USO DEL COLOR EN EL DIBUJO TECNICO.

MsC. Juan Manuel Rodríguez Grasso, Lic. Adolfo Torres Valhuerdi

*Universidad de Matanzas Camilo Cienfuegos. Autopista Varadero Km3 ½ Matanzas.
Cuba*

Resumen.

El presente trabajo pretende mostrar algunos ejemplos en los cuales se demuestra que el uso del color en el dibujo técnico no es una idea novedosa que surge con la aparición y desarrollo de las nuevas tecnologías de la informática y computación (TIC); sino que a través de la historia, en determinados períodos se ha empleado y se han realizado intentos de generalizar su uso. Pretendiendo demostrar cuales fueron las causas que impidieron su generalización en determinados momentos, y el porque de su desarrollo en las actualidad; así como el futuro del empleo del color en los dibujos técnicos en Cuba

Palabras claves: *Color; Dibujo Técnico; Autocad.*

Los inicios.

La representación de dibujos ha sido siempre una necesidad del hombre, eso lo demuestran las representaciones gráficas que se encuentran en cuevas y cavernas alrededor de todo el mundo. (Fig. 1) La más antigua La cueva de Altamira que se encuentra en Santillana del Mar, una localidad de Cantabria (España). Donde en su interior se pueden contemplar dibujos realizados en el paleolítico, uno de los dos períodos de la edad de piedra, que es la etapa más antigua de la humanidad, que se extiende desde hace aproximadamente 2.000.000 de años, hasta 10.000 años atrás; y cuyo pintor vivió aproximadamente hace más de 14.000 años, según datación mediante el empleo del método de carbono 14. (Fig. 2).



Fig. 1. Pinturas Rupestres.



Bisonte (pintura rupestre)

Cueva de Altamira. Santander, España

Fig.2.Pintura rupestre.

Para la realización de los mismos se han empleado diferentes materiales, técnicas y administraciones; los cuales han evolucionado con el tiempo de acuerdo a las necesidades existentes.

Una de las técnicas empleadas en diferentes períodos históricos ha sido la utilización del color.

En la antigüedad el color estaba vinculado al los pigmentos naturales, que son sustancias polvorosas de color que precisan mezclarse con agentes adhesivos antes de aplicarse a una superficie, generalmente se utilizaban minerales que se pulverizaban y se mezclaban con grasa animal para producir un espectro amplio de colores ejemplo; hematites (también llamado rojo de joyero), malaquita (compuesto verde cobre), azurita (azul real), cinabrio (rojo bermellón), lapislázuli (azul marino), rejalgar (compuesto de arsénico) y oropimente que es un tipo de oropel también llamado "oro de los locos").(Fig.3).

Aunque la mayoría de los dibujos eran monocromáticos.



Fig. 3 Esta pintura rupestre de Lascaux (Francia), que data aproximadamente del XIII milenio a.C., fue realizada esparciendo pigmentos (rojo y ocre) sobre la pared de la cueva al soplar a través de huesos huecos, o mezclando la grasa de un animal y aplicándola mediante pinceles hechos con cañas o ramas aplastadas. Se desconoce el significado exacto de estas pinturas prehistóricas. Bridgeman Art Library, London/New York

La antigüedad cubre un período de tiempo de aproximadamente 35 siglos. esto es un lapso de tiempo muy grande que va desde el inicio del Antiguo Imperio Egipcio alrededor de los años (2755-2255AC.) comprende desde la III hasta la VI Dinastías. Abarcando 5 siglos de cultura. Siendo representativo de este período los trabajos del arquitecto, científico y pensador Imhotep (vivió hacia 2725AC.), quien construye para el Faraón Zoser (2737-2717AC.) el conjunto de Saqqara, el cual es el ejemplo más antiguo de la arquitectura monumental, siendo esta una necrópolis integrada por una pirámide escalonada de piedra y un grupo de templos, altares y dependencias afines, realizándose los planos generalmente a pie de obra sobre el terreno o en papiros pero trazados de forma monocromática a tinta

Estos dibujos con el tiempo fueron los llamados **pergaminos**, en los cuales se representaba a una escala menor y se trataba de mostrar la forma y las dimensiones de los objetos y se podían encontrar representaciones de edificios en dos vistas (planta y fachada).

Siglo XVIII

No es fundamentalmente hasta el siglo XVIII que se emplean nuevamente los colores de forma combinada en los dibujos técnicos, debido a que se desarrolla una sociedad y una cultura más complejas e innovadoras.

En este período los colores se emplean para:

- Diferenciar los diferentes cortes dados a las piezas.
- Definir mediante los mismos el material a utilizar en la fabricación del objeto.

Las mayores dificultades en el uso del color en este período son:

- Que la realización de las copias de los planos era lenta por el propio empleo del color, lo que demoraba la realización de los mismos.
- El trazado de los originales y las copias a color se convertía en un procedimiento muy costoso para la época.

Siglo XIX y XX.

La edad contemporánea es ante todo una época de revoluciones; entendiéndose por revolución un cambio acelerado en el tiempo; que suele trastocar el orden establecido y emplear generalmente medios violentos para conseguirlo

Con la ocurrencia de la revolución industrial y el desarrollo de las representaciones gráficas surge la necesidad de realizar múltiples copias de los planos.

Estas copias se obtenían por métodos (Fig. 4) que solo permitían un color para las líneas, que contrastaran con el color de fondo empleado en el papel, por lo que se comenzó a trazar los planos originales de la misma forma.

Originales.

- El color negro para el trazado de las líneas.
- El blanco como color de fondo.

Copias.

- Color azul o carmelita para las líneas.

- El blanco de fondo

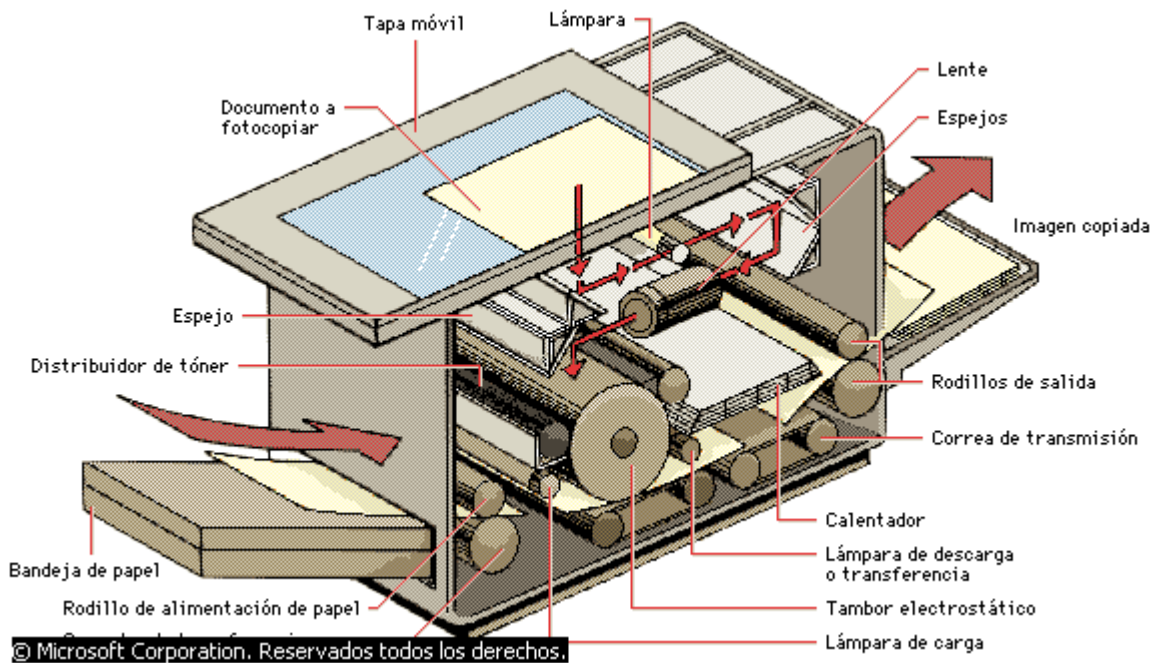


Fig 4. Fotocopiadoras y reproducción

Las fotocopiadoras habituales en las oficinas y recintos escolares utilizan cargas eléctricas para transferir la imagen de un documento original a una hoja de papel. El documento a copiar se coloca boca abajo sobre la platina y se ilumina mediante una lámpara. Su imagen se proyecta sobre un rodillo metálico con carga negativa (el tambor electrostático) con ayuda de varios espejos. En los puntos de incidencia sobre el tambor desaparece la carga, de forma que las áreas oscuras permanecen cargadas. A continuación, se extienden sobre el tambor las partículas cargadas positivamente del polvo de entintado. Las partículas sólo se adhieren a las zonas con carga eléctrica. La primera y segunda lámpara de borrado eliminan la carga del tambor entre las diferentes pasadas de copia. La imagen sobre el tambor se transfiere entonces a la hoja de papel que ha recibido una carga negativa por cuenta del cargador de transferencia. El calefactor sirve para fijar el polvo al papel, lo cual explica que el papel generalmente salga caliente de la fotocopiadora.

© Microsoft Corporation. Reservados todos los derechos.

Finales Siglo XX y primera década XXI.

El desarrollo acelerado de las Tecnologías de la Informática y la Computación (TIC) permite el empleo del color en los dibujos técnicos.

Ventajas

- Permite la realización de los originales y copias a color con un costo añadido muy bajo comparado con el costo total del proyecto.
- Interpretación mucho más rápida de los dibujos.

Analizador visual:

Representación de dibujos.	1.5 segundos
Fotografías en blanco y negro	1,2 segundos
Fotografías a color	0.9 segundos
Objeto real propiamente	0,4 segundos

Como se puede apreciar en los datos anteriores se producirá un menor tiempo en captar las generalidades esenciales de los objetos **si el mismo es real**, o sea si mostramos un objeto o pieza real a nuestros estudiantes este proceso apenas dura 0,4 segundos pero si lo que mostramos es un dibujo del objeto el tiempo de captación sería 3.75 segundos más. Si a esto le sumamos otros factores como colores, el estudiante tiene en su poder el propio objeto, y describimos el mismo se acortaría considerablemente este tiempo ya que actuarían varios órganos sensoriales a la misma vez. (Torres. y Rodríguez. 2008.).

- El **color** hace que el Dibujo sea más atractivo y tenga más vida a la vez que permite resaltar la diferencia entre las parte o detalles de los mismos (Fig.5), logrando con ello precisar determinado entorno o parte relevante que queremos destacar, además nos permite simular el material del objeto.

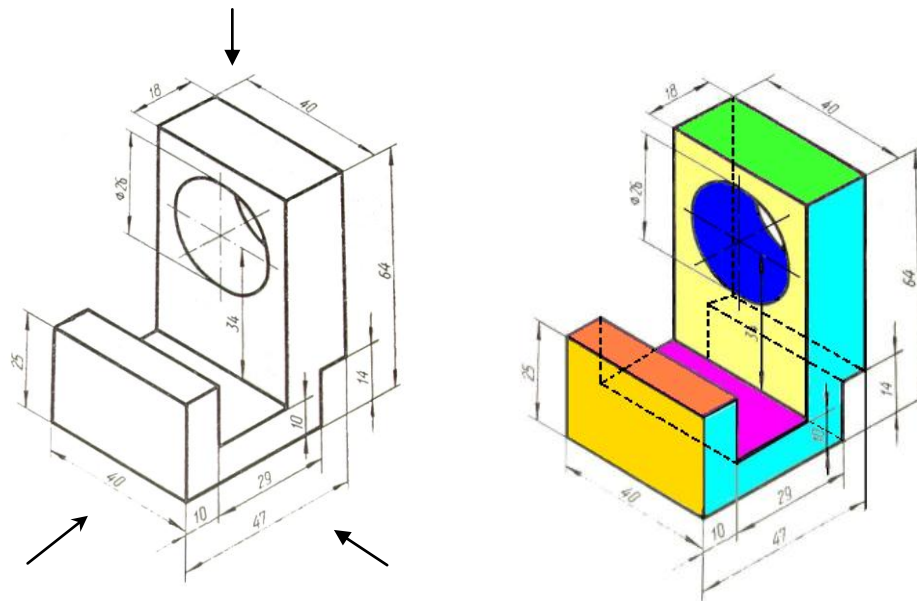


Fig. 5. Presentación de un dibujo nos demoramos 1.5 segundos en percibirlo por primera vez. El mismo dibujo a color lo percibimos en 0,9 segundos

Desventajas:

- La mayor desventaja esta dada en la normalización del color al momento del trazado de las líneas y elementos que integran el dibujo.

“La realidad es que en la actualidad las necesidades en el uso del color van por delante de la normalización”.

Estudios realizados.

Se han realizados diferentes estudios sobre el color para su empleo en las computadoras a partir de los colores que emplean los diferentes softwares, y de los contrastes existentes entre ellos, pudiéndose destacar los estudios realizados en España en diferentes Universidades entre los cuales se destacan.

- Contrastes, con el blanco, de los colores primarios aditivos y sustractivos, el negro y el naranja. (Tabla 1)
- Estudio de las gamas de colores con que se puede trabajar en los diferentes softwares empleados para el trabajo de dibujo.

- Propuesta de asignación de colores a los elementos integrantes de un dibujo técnico.

Tabla 1. Contrastes, con el blanco, de los colores primarios aditivos y sustractivos, el negro y el naranja.

Color	Contraste
	Rojo 0,46
	Amarillo 0,02
	Verde 0,12
	Cian 0,09
	Azul 0,68
	Magenta 0,39
	Blanco 0
	Negro 1
	Verde oscuro 0,57
	Naranja 0,34

En la actualidad en Cuba.

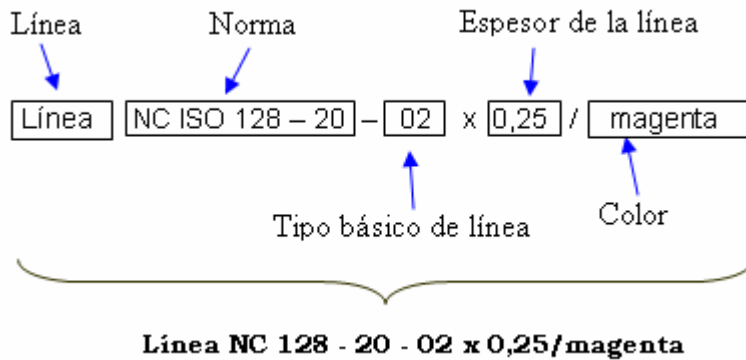
La Norma Cubana NC ISO-20:2005. Dibujos Técnicos- Principios de Representación- Parte 20. Convenios Básicos para Líneas. En el acápite 6 sobre el uso de colores plantea:

... Las líneas deben ser dibujadas en negro y blanco según el color de fondo. Otros colores pueden ser utilizados para líneas normalizadas de dibujo, en este caso, el significado de los colores debe ser explicado...

Como la Norma lo indica, podrá emplearse colores, siempre y cuando se expliquen el significado y el color utilizado.

Esta norma establece un orden de cómo citar los tipos de líneas. Ejemplo:

Orden para citar los tipos básicos de líneas



Tratamiento Del Color En Los Sistemas De Cad

Es conocido que los sistemas de diseño asistido por computadora tienen la posibilidad de utilizar distintos colores en el trazado de las líneas y superficies que representan los elementos, o piezas s diseñados con ello.

Es frecuente que se utilice el color ya sea para dar un aspecto realista en el diseño en tres dimensiones o en dos dimensiones para distinguir el significado de los distintos tipos de líneas establecidas en la representación de los dibujos, sobre todo para poder visualizar estas con facilidad en la pantalla.

Esto acarrea algunos inconvenientes ya que dada la variedad tan grande de colores disponibles que nos proporcionan estos sistemas se tiende a no unificar las representaciones, no solo en un juego de planos, sino que cada dibujante configura los colores a su gusto, lo que no permite la interpretación adecuada por los entendidos en la rama.

Existe un grupo bastante grande de programas dedicados al diseño gráfico, sobre todo al de tres dimensiones, AutoCad, es uno de los que más se utilizan en Cuba a tales efectos, debido a que, desde las versiones más viejas hasta las más modernas no ha variado en la utilización de los comandos fundamentales para el trazado de los dibujos.

Al abrir un nuevo documento en AutoCad este por defecto nos pone el color de fondo negro, aunque puede ser cambiado a voluntad del diseñador. Por regla general se trabaja con este fondo, en ocasiones, por desconocimiento o por costumbre. Lo que está claro es que cuando pensamos en la reproducción de un documento lo hacemos con la idea del que el fondo será siempre blanco, no negro, por lo que debemos cambiar el fondo predeterminado como negro a blanco, para lograr compatibilidad entre nuestro dibujo en el ordenador y el papel.

Otro aspecto importante es el contraste que tienen determinados colores con el color de fondo, por ejemplo, el contraste que el amarillo tiene con el negro de la pantalla es muy grande, sin embargo ese mismo color sobre el papel blanco apenas se distingue, por lo que será necesario adecuar cada color según el fondo utilizado.

Tanto el amarillo como el Cian y el verde no tienen un contraste alto con el blanco, por lo que no deben tener prioridad alta al ser utilizados en los dibujos. El verde oscuro y el naranja pueden ser utilizados ya que no se prestan a confusión con los restantes colores

Conclusiones

El color es un elemento dentro del dibujo que se ha empleado en diferentes momentos de durante el transcurso de la historia del dibujo técnico para dar soluciones a problemáticas que se presentaban, hoy en día la aparición de las técnicas de computación facilitan su empleo por lo barato de los costos y las facilidades que brinda en la interpretación de los dibujos; aunque muchos aún no son partidarios de los colores en los planos.

Una de las más grandes dificultades que presenta su empleo es lo relacionado con la normalización de los mismos para su aplicación en los planos técnicos, ya que como es sabido la facilidad que brindan las computadoras con los nuevos softwares se ha adelantado a los procesos de normalización por lo que el futuro inmediato del empleo de los colores se ha convertido en un detonante que impulsará la normalización la cual se ha convertido en un proceso inherente al desarrollo del Dibujo Técnico

Bibliografía.

- Alsina, C *et al.* 1991 *Materiales para construir la geometría*. Madrid: Editorial Síntesis, 1ª edición.
- Bertoline Gary R. 1999. *Dibujo en ingeniería y comunicación gráfica*. Ed. Mc Graw Hill
- Jensen Cecil – Mason Fred. 1993. *Dibujo Técnico 1*. Ed. Mc Graw Hill /
- Páez Téllez, Fernell. 1989 *Dibujo Técnico Creativo* Ed. Ediarte; Medellín – Colombia.
- Romero Monje Fabio. 2000 *Dibujo De Ingeniería (Fundamentos)* Ed. Escuela Colombiana de Ingeniería.
- Torres. J: Rodríguez. 2008. *Los medios de enseñanza en el dibujo técnico*. CD Monografías UMCC.

Consultado

- **Microsoft ® Encarta ® 2009**. © 1993--2008 Microsoft Corporation. Reservados todos los derechos.
- <http://www.arqhys.com/arquitectura/dibujo-tecnico-historia.html>
- http://www.dibujosparapintar.com/curso_de_dibujo1.html
- <http://groups.msn.com/ipndibujoingpvys/dibujotnicoi.msnw>
- http://mmpchile.c5.cl/pag/productos/indus_recta/los20originales/dibujo.htm
- <http://www.dibujotecnico.com/saladeestudios/teoria/normalizacion/Formatos/Formatos.asp>.
- ISO 128-21 Parte 21: Preparación de líneas mediante sistemas de DAO (diseño asistido por ordenador)
- NC ISO-20:2005. *Dibujos Técnicos- Principios de Representación- Parte 20. Convenios Básicos para Líneas*.